

УДК 62-83:621.77

Т.Б. НИКИТИНА, д-р техн. наук, проф., НТУ "ХПИ",
Б.Б. КОБЫЛЯНСКИЙ, канд. техн. наук, доц., НТУ "ХПИ",
М.О. ТАТАРЧЕНКО, аспирант, НТУ "ХПИ"

СИНТЕЗ РОБАСТНОГО УПРАВЛЕНИЯ ТРЕХМАССОВОЙ ЭЛЕКТРОМЕХАНИЧЕСКОЙ СИСТЕМОЙ С УЧЕТОМ НЕОПРЕДЕЛЕННОСТЕЙ ОБЪЕКТА УПРАВЛЕНИЯ

Разработана математическая модель трехмассовой электромеханической системы с учетом неопределенности объекта управления и обоснован вектор цели робастного управления. Выполнено исследование динамических характеристик робастного управления трехмассовой электромеханической системой. Показано, что синтезированная система робастного управления имеет низкую чувствительность к изменению параметров модели объекта управления. Ил.: 2. Библиогр.: 17 назв.

Ключевые слова: трехмассовая электромеханическая система, математическая модель, неопределенности объекта управления, робастное управление.

Введение. Для эффективного повышения точности регулирования скорости вращения электромеханических систем с упругими элементами в трансмиссии между приводным двигателем и рабочим органом широко используется управление по вектору состояния [1, 2]. Методы синтеза систем управления, основанные на минимизации квадратичного критерия, называются задачами H^2 -оптимизации. Однако, квадратичный критерий чувствителен к наличию неучтенных помех и возмущений как со стороны внешних сигналов, так и параметрических возмущений самих объектов. Поэтому в последнее десятилетие получили развитие методы минимизации H^∞ -нормы, которая служит эффективным показателем реакции системы на различного типа воздействия при наличии неопределенностей в описании объекта управления

Постановка проблемы. Рассмотрим построение робастной системы управления для работы во всем диапазоне изменения параметров объекта управления. При таком подходе в вектор цели робастного управления необходимо включить переменные состояния системы, характеризующие чувствительность системы к изменению параметров объекта управления, а в вектор внешних воздействий включить сами изменения параметров объекта управления. Для синтеза робастного управления необходима математическая модель объекта управления в виде уравнения состояния, в которой в вектор внешних воздействий включены неопределенности параметров модели исходного объекта управления, а в вектор цели робастного управления включены переменные состояния объекта

управления, характеризующие реакцию объекта управления на вариацию параметров модели исходного объекта управления [3 – 5].

Анализ последних достижений и публикаций по данной проблеме. К настоящему времени теория робастного управления динамическими системами представляет собой законченную теорию [3 – 17] и доведена до программной реализации, в частности, в Robust control toolbox пакета MATLAB. Задача синтеза робастного управления заключается в минимизации чувствительности системы к параметрическим возмущениям. В частности, для системы управления в замкнутой форме по вектору состояния системы, восстанавливаемому с помощью робастного наблюдателя, управление находится из условия минимизации нормы вектора цели по управлению и максимизации этой же нормы вектора цели по норме вектора внешних воздействий [3 – 5]. В работах [1, 2] разработаны математические модели многомассовых электромеханических систем. Однако, в этих работах не разработана математическая модель трехмассовой электромеханической системы с учетом неопределенности объекта управления а также отсутствует методика синтеза робастного управления такой системы с учетом неопределенности объекта управления.

Целью данной статьи является повышение точности управления и уменьшение чувствительности к изменению параметров объекта управления (трехмассовой электромеханической системы) на основе робастных методов. Задачей статьи является разработка математической модели, синтез и исследование динамических характеристик робастного управления трехмассовой электромеханической системой с учетом неопределенности объекта управления.

Изложение материалов исследования, полученных научных результатов. Рассмотрим модель электромеханической системы с упругими элементами в виде трехмассовой электромеханической системы. В этом случае вся трансмиссия передачи момента от приводного двигателя к рабочему механизму представляется в виде трех сосредоточенных масс с моментами инерции двигателя J_d , редуктора J_p и рабочего механизма J_m , связанных упругими валами с жесткостями C_1 , C_2 и коэффициентами внутреннего вязкого трения β_1 , β_2 в быстроходном и тихоходном валах на скручивание. Схема такой системы показана на рис. 1.

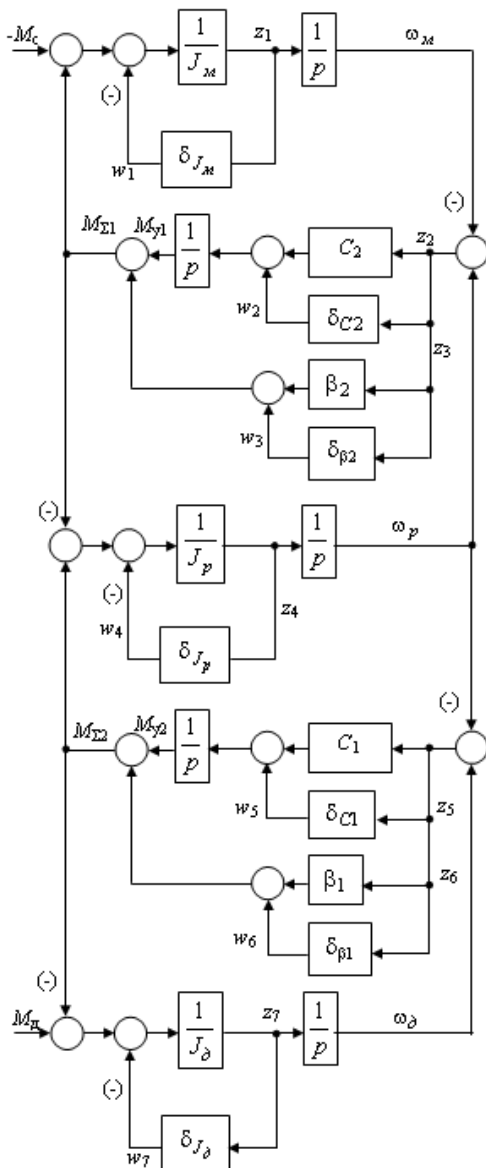


Рис. 1. Схема математической модели трехмассовой электромеханической системы с учетом неопределенностей

Приводной двигатель с моментом инерции J_∂ развивает момент двигателя M_∂ , а на рабочий механизм с моментом инерции J_m действует момент сопротивления M_c .

Рассмотрим теперь математическую модель трехмассовой электромеханической системы с учетом неопределенностей задания ее параметров. В процессе работы системы момент инерции рабочего механизма J_m , как правило, изменяется в определенных, часто в достаточно широких, пределах. В ряде механизмов достаточно сильно изменяются и жесткости упругих валов C_1 , C_2 , связывающих валы рабочего механизма, редуктора и приводного двигателя. В частности, это имеет место при использовании люфтовывбирающих пружин.

Представим фактические значения моментов инерции приводного двигателя \bar{J}_∂ , редуктора \bar{J}_p и рабочего механизма \bar{J}_m и жесткостей упругих передач \bar{C}_1 , \bar{C}_2 , и коэффициентов внутреннего вязкого трения $\bar{\beta}_1$, $\bar{\beta}_2$ в быстроходном и тихоходном валах на скручивание в виде суммы номинальных значений параметров J_∂ , J_p , J_m , C_1 , C_2 , β_1 , β_2 и изменения этих значений параметров δ_{J_∂} , δ_{J_p} , δ_{J_m} , δ_{C_1} , δ_{C_2} , δ_{β_1} , δ_{β_2} , как это показано на рис. 1.

Контур прямого управления моментом двигателя M_∂ представим в виде апериодического звена первого порядка с постоянной времени T_∂ . Для реализации астатизма по управлению, включим в модель объекта управления интегратор с переменной состояния I , на вход которого подадим ошибку системы между заданным значением скорости вращения и скорости вращения рабочего органа.

Введем вектор состояния этой трехмассовой системы, компонентами которого являются скорость вращения механизма ω_m , момент упругости в тихоходном валу M_{y2} , скорость вращения редуктора ω_p , момент упругости в быстроходном валу M_{y1} , скорость вращения двигателя ω_∂ , момент двигателя M_∂ и выходная переменная интегратора I в следующем виде:

$$x = [\omega_m, M_{y2}, \omega_p, M_{y1}, \omega_\partial, M_\partial, I]^T.$$

Введем вектор управления $\vec{u}(t)$, компонентами которого являются задание по моменту двигателя M_{30} и момент сопротивления M_c в следующем виде:

$$\vec{u}(t) = [M_{30}, M_c]^T.$$

Запишем уравнение состояния, вектор цели $\vec{z}(t)$ и вектор измеряемого выхода $\vec{y}(t)$ в стандартной форме, принятой в H_∞ теории робастного управления:

$$\begin{aligned} \frac{d\vec{x}}{dt} &= A\vec{x}(t) + B_1\vec{w}(t) + B_2\vec{u}(t), \\ \vec{z}(t) &= C_1\vec{x}(t) + D_{11}\vec{w}(t) + D_{12}\vec{u}(t), \\ \vec{y}(t) &= C_2\vec{x}(t) + D_{21}\vec{w}(t) + D_{22}\vec{u}(t). \end{aligned}$$

где $\vec{w}(t)$ – вектор внешних возмущений.

Задача синтеза робастного управления заключается в минимизации чувствительности системы к параметрическим возмущениям. При синтезе робастного управления будем считать $\vec{w}(t)$ – вектор внешних возмущений, независимым, а задачей синтеза робастного управления является минимизация нормы вектора цели $\vec{z}(t)$. При таком подходе с помощью робастного управления фактически минимизируется чувствительность системы к параметрическим возмущениям объекта управления.

В вектор контролируемых переменных z кроме компонент z_i , характеризующих изменения переменных состояния системы при изменении параметров объекта управления, введем также управление – задание по моменту двигателя M_3 , ошибку регулирования $\varepsilon = \omega_3 - \omega_m$, и выходную переменную интегратора I , так, что вектор z примет следующий вид

$$z = [z_1, z_2, z_3, z_4, z_5, z_6, z_7, \varepsilon, I, M_3]^T.$$

В вектор внешних воздействий $\vec{w}(t)$ кроме компонент изменения параметров объекта управления, введем также заданное значение скорости ω_3 , момент сопротивления M_c , а также помеху измерения скорости f_ω и фиктивную помеху измерения выхода интегратора f_I , так что вектор внешних воздействий w примет следующий вид

$$w = [w_1, w_2, w_3, w_4, w_5, w_6, w_7, \omega_3, M_c, f_\omega, f_I]^T.$$

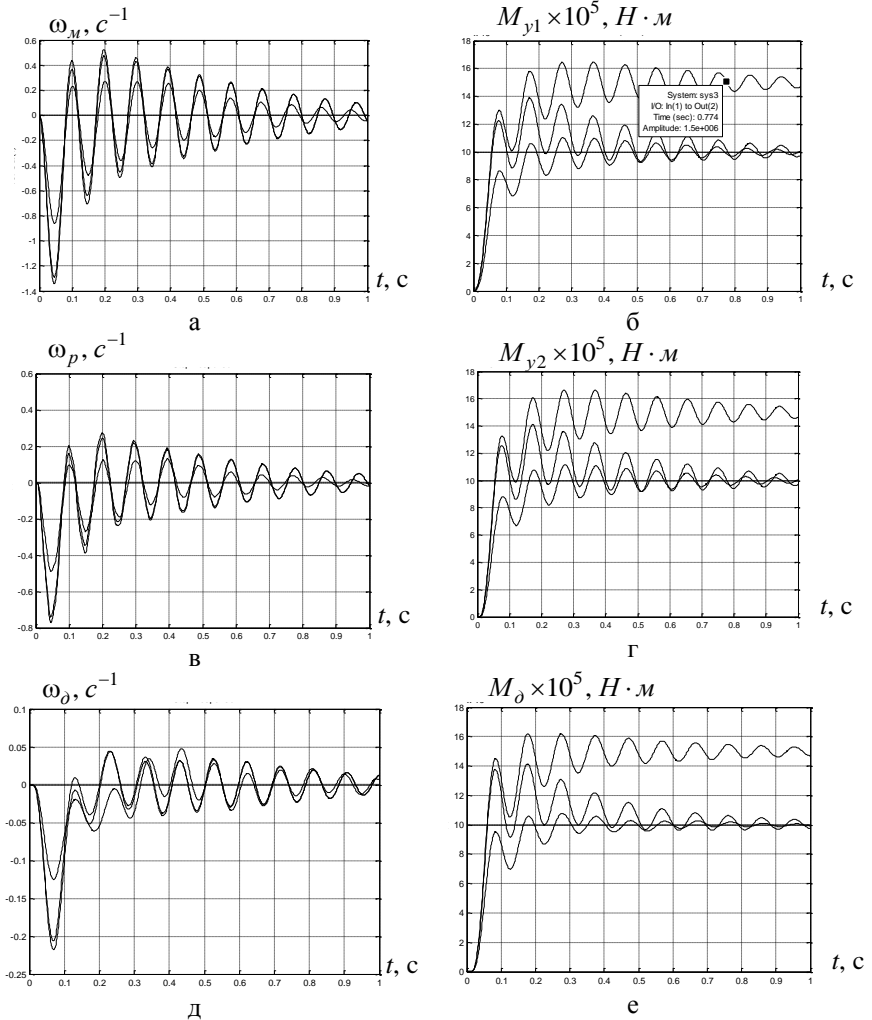


Рис. 2. Переходные процессы переменных состояния трехмассовой электромеханической системы

Как видно из рисунка, синтезированная система робастного управления достаточно хорошо паритрует изменение параметров объекта

управления в широких пределах и, следовательно, имеет низкую чувствительность к изменению параметров модели объекта управления.

Выводы из проведенного исследования. В статье разработана математическая модель трехмассовой электромеханической системы с учетом неопределенности объекта управления. Для синтеза робастного управления трехмассовой электромеханической системы обоснован выбор вектора цели робастного управления, включающий вектор неопределенностей параметров объекта управления, ошибку регулирования, переменные состояния объекта управления и само управление. Выполнено исследование динамических характеристик робастного управления трехмассовой электромеханической системы с учетом неопределенности объекта управления.

В результате проведенных исследований динамических характеристик синтезированных систем робастного управления показано, что эти системы имеют существенно меньшую чувствительность к изменению параметров моделей объектов управления и внешних воздействий по сравнению с аналогичными системами оптимального управления. В частности, применение оптимальных систем управления, синтезированных для одного – центрального объекта управления, приводило к потере устойчивости системы при изменении параметров объекта управления в заданных пределах. Применение робастных регуляторов позволило сохранить устойчивость системы с одним робастным центральным регулятором во всем диапазоне изменения параметров объекта управления и обеспечить выполнение требований, предъявляемых к системе.

Список литературы: 1. Никитина Т.Б. Многокритериальный синтез робастного управления многомассовыми системами. – Монография / Т.Б. Никитина. – Харьков: ХАДУ, 2013. – 432 с. 2. Кузнецов Б.И. Синтез электромеханических систем со сложными кинематическими цепями. – Монография / Б.И. Кузнецов, Т.Б. Никитина, В.В. Коломиец. – Харьков: УИПА, 2005. – 512 с. 3. Nikitina T.B. Digital robust control of multichannel systems / T.B. Nikitina // Modern problems of radio engineering telecommunications and computer science Proceedings of the International Conference TCSET'2008. – Lviv. – Slavske. – Ukraine. – P. 254 – 255. 4. Nikitina T.B. Multichannel systems robust synthesis / T.B. Nikitina. – The experience of Designing and Application of CAD systems in Microelectronics. – 2007. – P. 240 – 241. 5. Nikitina T.B. Stochastic digital robust control of multichannel systems / T.B. Nikitina. – The experience of Designing and Application of CAD systems in Microelectronics. – 2009. – P. 246 – 248. 6. Qu Z. Robust Control of Nonlinear Uncertain Systems without Generalized Matching Conditions / Z. Qu // IEEE Transactions on Automatic Control. – 1995. – Vol. 40. – P. 1453 – 1460. 7. Safonov M.G. H^∞ Control Synthesis for a Large Space Structure / M.G. Safonov, R.Y. Chiang, H. Flashner // AIAA. Guidance, Control and Dynamics. – 1991. – №3. – P. 513 – 520. 8. Sakamoto N. Simplistic/contact geometry and the Hamilton – Jacobi equation arising from nonlinear H^∞ control theory. Mathematical Theory of Networks and System / N. Sakamoto, K. Hamada // A. Beghi, L. Finesso, G. Picci editors. Proceedings of the MTNS – 98 Symposium

held in Padova. – 1998. – P. 389 – 392. **9.** *Malinen J.* Solutions of the Riccati equation for H^∞ discrete time systems. Mathematical Theory of Networks and System / *J. Malinen* // A. Beghi, L. Finesso, G. Picci editors. Proceedings of the MTNS – 98 Symposium held in Padova. – 1998. – P. 495 – 499. **10.** *Maolin Jin.* Robust Compliant Motion Control of Robot With Nonlinear Friction Using Time – delay Estimation / *Jin Maolin, Sang Hoon Kang, Pyung Hun Chang* // IEEE Transactions on Industrial Electronics. – 2008. – Vol. 55. – № 1. – P. 258 – 269. **11.** *Moller-Pedersen.* Control of Nonlinear Plants / *Moller-Pedersen, Martin Pagh Petersen.* – Technical University of Denmark. – 1995. – 1192 p. **12.** *Никитина Т.Б.* Робастная стабилизация дискретно-континуального объекта / *Т.Б. Никитина* // Технічна електродинаміка. – 2007. – Ч. 1. – С. 56 – 61. **13.** *Никитина Т.Б.* Цифровая робастная стабилизация танкового вооружения / *Т.Б. Никитина* // Електромашинобудування та електрообладнання. – К.: Техніка, 2007. – № 68. – С. 16 – 21. **14.** *Никитина Т.Б.* Синтез робастных регуляторов многоканальных итерационных систем / *Т.Б. Никитина* // Радиоэлектроника и информатика. – Харків: ХНУРЕ. – 2007. – № 4 (35). – С. 24 – 30. **15.** *Никитина Т.Б.* Цифровое робастное управление двомассовой обмоточной машиной / *Т.Б. Никитина* // Вісник Національного університету «Львівська політехніка». – Львів: НУ «Львівська політехніка». – 2007. – № 587. – С. 70 – 75. **16.** *Khargonekar P.* H^∞ optimal control with state feedback / *P. Khargonekar, I. Petersen, M. Rotea* // IEEE Trans. Automat. Contr. – 1988. – AC – 33.– P. 783 – 786. **17.** *Coollins E.G.* A Delta Operator Approach to Discrete-Time H^∞ Control / *E.G. Coollins, J. Song* // International Journal of Control. – 1999. – Vol. 72. – № 4. – P. 315 – 320.

Поступила в редакцію 25.05.13.

УДК 62-83:621.77

Синтез робастного керування тримасовою електромеханічною системою з урахуванням невизначеностей об'єкту керування / Никитина Т.Б., Кобилянський Б.Б., Татарченко М.О. // Вісник НТУ "ХПИ". Серія: Інформатика та моделювання. – Харків: НТУ "ХПИ". – 2013. – № 39 (1012). – С. 140 – 149.

Розроблена математична модель тримасової електромеханічної системи з урахуванням невизначеностей об'єкту керування і обґрунтовано вектор мети робастного керування. Виконано дослідження динамічних характеристик робастного керування тримасовою електромеханічною системою. Показано, що синтезована система робастного керування має низьку чутливість до зміни параметрів моделі об'єкта керування. Лл.: 2. Бібліогр.: 17 назв.

Ключові слова: тримасова електромеханічна система, математична модель, невизначеності об'єкту керування, робастне керування.

UDK 62-83:621.77

Robust control syntheses of thremass electromechanics system with plant uncertainty / Nikitina T.B., Kobilyanskij B.B., Tatarchenko M.O. // Herald of the National Technical University "KhPI" / Subject issue: Information Science and Modelling. – Kharkov: NTU "KhPI". – 2013. – № 39 (1012). – P. 140 – 149.

The mathematical model of the thremass electromechanics system is worked out taking into account the model uncertainty plant and the vector of robust control purpose is reasonable. Research of dynamic descriptions of robust control the thremass electromechanics system is executed. It is shown that the system of robust control has a subzero sensitiveness to the change of parameters of plant model. Figs.: 2. Refs.: 17 titles.

Keywords: thremass electromechanics system, mathematical model, uncertainty plant, robust control.