

З.Ю. ГОТРА, д-р техн. наук, проф., НУ"ЛП", Львів,
О.Т. КОЖУХАР, д-р техн. наук, проф., НУ"ЛП", Львів,
Г.Л. КУЧМІЙ, канд. техн. наук, доц., НУ"ЛП", Львів,
І.П. КРЕМЕР, канд. техн. наук, ас., НУ"ЛП", Львів,
Л. РАДЗІШЕВСЬКИЙ, д-р техн. наук, проф., ТНУ,
Свентокриштський Кельце, Польща

СИСТЕМА НЕПЕРЕРВНОГО ІНФОРМАЦІЙНОГО ОБМІНУ МІЖ ПК ТА ПЕРИФЕРІЙНИМ ОПТИКОЕЛЕКТРОННИМ ПРИСТРОЄМ

На основі аналізу засобів обміну інформацією периферійних пристроїв з ПК щодо застосування в неінвазивних діагностично-лікувальних методах і експериментальних дослідженнях запропоновано для покращення інформаційного забезпечення лікаря, що працює в інтерактивному режимі неінвазивного тестування пацієнта впродовж лікувальної процедури, функціональну схему багатоканального інтерфейсного перетворювача зв'язку системи неперервного обміну інформацією між оптикоелектронними медичними периферійними пристроями та персональним комп'ютером. Іл.: 3. Бібліогр.: 10 назв.

Ключові слова: неінвазивний, система неперервного інформаційного обміну, медичний периферійний пристрій, оптикоелектронний пристрій.

Постановка проблеми. Недостатнє забезпечення розробленнями систем неперервного обміну інформацією периферійних пристроїв з ПК, а, у більшості, відсутність у медичній практиці саме таких систем неінвазивної дії на оптикоелектронному принципі, не дають можливості застосування перспективних медичних технологій і впровадження в них методів оперативного прийняття об'єктивного лікарського рішення. Впровадження такої системи дозволило б підвищити інформативність даних про перебіг і наслідки для пацієнта конкретної лікувальної процедури та лікування в цілому. Створення такої системи на основі неперервного тестування пацієнта впродовж процедури дало б можливість прискорення, автоматизації та об'єктивності прийняття лікарського рішення та покращення роботи лікаря в інтерактивному форматі.

Аналіз літератури. Проведено аналіз основних систем обміну інформації периферійних пристроїв з ПК. Для забезпечення обміну інформації між зазначеними пристроями використовують системи передавання даних, які визначають способи, протоколи та узгоджують роботу пристроїв [1 – 4]. Було розглянуто LPT, COM, USB, SATA, I2C, UART інтерфейси обміну даними та зроблено висновок, що для обміну інформацією між медичними периферійними пристроями (МПП) та ПК

популярним є застосування USB шини, яка є типовою для сучасних ПК і забезпечує достатню швидкість інформаційного обміну [5 – 7], а для вирішення задачі його неперервності при тестуванні пацієнта впродовж лікувальної процедури із застосуванням МПП, зокрема на оптикоелектронному принципі [8], доцільно проводити комп'ютерне моделювання та використовувати спеціалізовані компоненти із вбудованими інтерфейсами зв'язку [9]. Оскільки більшість мікроконтролерів не мають можливості здійснювати обмін з ПК за допомогою інтерфейсу USB чи RS-232 виникає потреба використання спеціалізованих мікросхем погодження рівнів між пристроєм та ПК [10].

Мета статті – створення системи неперервного обміну інформації між МПП і ПК для забезпечення його неперервності при неінвазивному тестуванні пацієнта на оптикоелектронному принципі впродовж лікувальної процедури.

Розроблення схеми. Згідно запропонованої функціональної схеми (рис.1) вхідні сигнали через узгоджувальний дільник поступають на мультиплексор, який здійснює по чергові перемикання аналогових портів мікроконтролера відповідно до вхідної напруги.

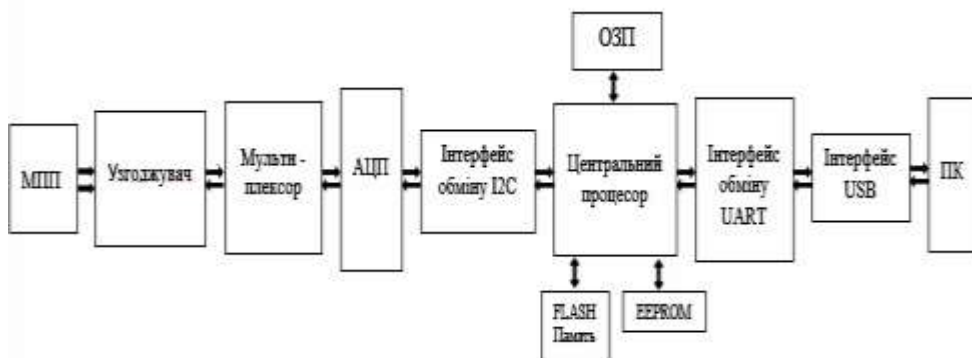


Рис. 1. Функціональна схема спряження

Усі логічні функції мікроконтролера здійснюються за допомогою арифметико логічного пристрою, розташованого в області центрального процесора. Для скорочення часу на проектування схеми спряження використовували схемний редактор Proteus VSM (LABCENTER Electronics) на основі ядра Spice Proteus. На рис. 2 зображено робоче поле редактора ISIS у процесі проектування блоку спряження. З метою запобігання виходу з ладу мікроконтролера внаслідок подавання на вхід дільника напруги, що перевищує норму (0 – 5 В), використано стабілітрон номіналом 2,5 В При подаванні вхідного сигналу з

амплітудою 5 В на блок дільника входні резистори забезпечують необхідний вихідний рівень напруги, який коливається від 0 до 2,5 В.

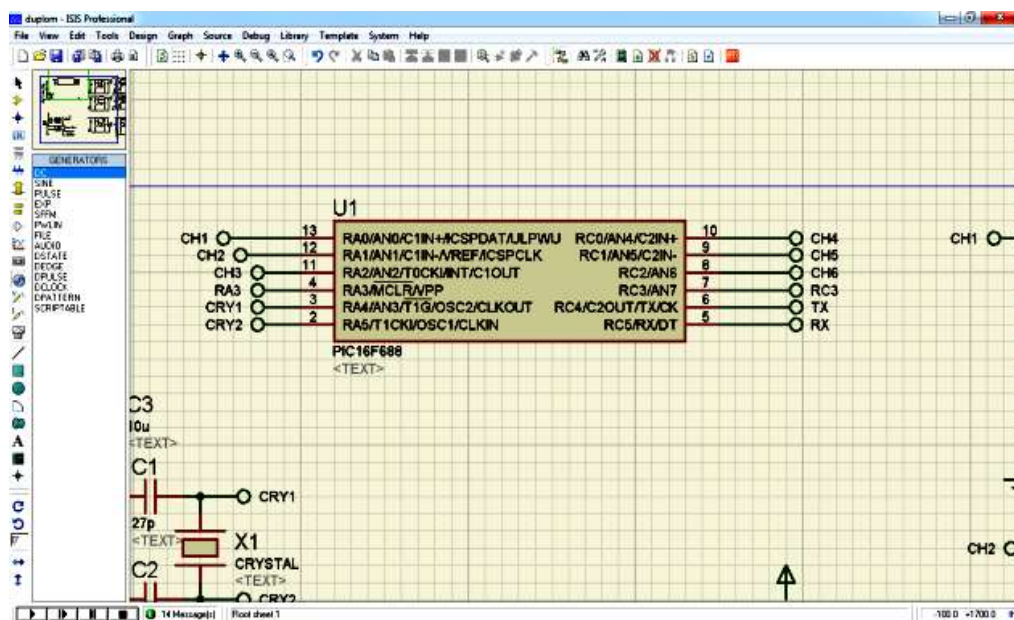


Рис. 2. Робоче поле редактора ISIS у процесі розроблення

Моделювання схеми проводилося з використанням віртуального терміналу обміну даними для симуляції передавання інформації між ПК та мікроконтролером, та віртуальним осцилографом.

Моделювання полягало у відправленні на мікроконтролер за допомогою терміналу сигналів різних значень. Швидкість передавання між ПК та мікроконтролером складала 9600 бод. У відповідь на отриманий запит мікроконтролер відправляє чотири байта інформації в яких вказано: номер каналу АЦП, молодший байт інформації, старший байт інформації, та контрольна сума у вигляді попередніх байтів передавання. Отримані результати згідно осцилограм свідчать, що мікроконтролер та ПК працюють коректно та готові обмінюватися інформацією.

Запропонована схема спряження складається з шести вузлів, які зв'язані між собою термінальним типом зв'язку (рис. 3). Схема містить гальванічну оптоволоконну розв'язку UART інтерфейсу, яка забезпечує захист ПК від високої напруги на вході або виходу з ладу входного вузла пристрою.

Оригінальністю розроблення є застосування мікросхеми PL, яка забезпечує реалізацію USB інтерфейсу та використання пристрою в сучасних ПК. На рис. 3 зображено високо інтегрований перехідник USB-

UART, для створення якого використовують мінімальну кількість зовнішніх компонентів, організовуючи послідовний обмін даними між мікроконтролером та ПК шиною USB. Особливість полягає також у енергонезалежній EEPROM пам'яті. Мікросхема PL232R містить у собі інтерфейс UART, швидкість передавання для якого сягає від 300 бод до 3 Мбод для RS422/RS485/TTL та від 300 бод до 1 Мбод для RS-232.

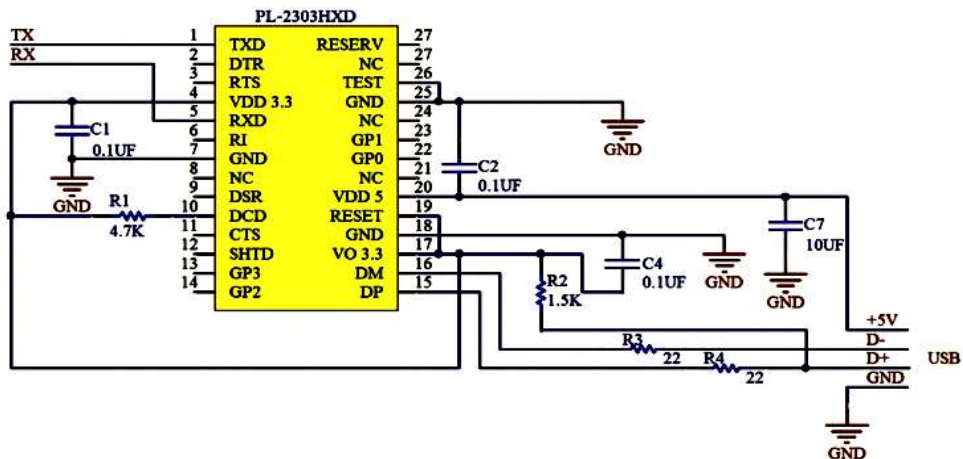


Рис. 3. Схема спряження ПК та мікроконтролера

VCP (віртуальний COM-порт) і D2XX (DLL) драйвера для розробників, забезпечують вбудованим унікальним ідентифікаційним номером (prolific-ID™), що може бути використаним для створення ключа захисту. Проектування друкованої плати здійснювалося з використанням пакету програм ProteusARES. За результатами моделювання схеми спряження отримано текст програми мікроконтролера у hex форматі. Для програмування мікроконтролера використано програматор PICkit 2.

Висновки. Запропоновано концепцію автоматизованого оцінювання результатів неінвазивного тестування пацієнта неперервно впродовж лікувальної процедури на ґрунті вдосконалення системи неперервного обміну інформацією між оптикоелектронними медичними периферійними пристроями та персональним комп'ютером.

На основі розробленої моделі запропоновано структуру та функціональну схему багатоканального інтерфейсного перетворювача зв'язку системи.

За результатами експериментальних досліджень розроблено принципову схему та високотехнологічну друковану плату перетворювача зв'язку, що покладено в основу розвитку систем неперервного обміну

інформацією, які дозволять значно скоротити час оцінювання, підвищити рівень його об'єктивності та автоматизувати прийняття лікарського рішення в різноманітних оптикоелектронних медичних технологіях.

Список літератури: 1. Measurement of the magnitude and axis of corneal polarization with scanning laser polarimetry / R.N. Weinreb, C. Bowd, D.S. Greenfield, L.M. Zangwill // Arch. Ophthalmol. – 2002. – Vol. 120. – P. 901-906. **2.** Dougherty G. Digital Image Processing for Medical Applications / Geoff Dougherty // California State University, Channel Islands. – 2009. – 462 p. **3.** Кожем'яко В.П. Оптико-електронні методи і засоби для обробки та аналізу біомедичних зображень / В.П. Кожем'яко, С.В. Павлов, К.І. Станчук // Монографія. – Вінниця: УНІВЕРСУМ-Вінниця, 2006. – 203 с. **4.** Інформаційна оптико-електронна технологія аналізу реологічних властивостей крові / С.В. Павлов, А.М. Коробов, Д.В. Вовкотруб // Тези доповідей V Міжнародної Антарктичної конференції "Антарктика і глобальні системи Землі: нові виклики та перспективи". – 2011. – К.: КПІ, 2011. – С. 156. **5.** Методи комп'ютерної обробки зображень / Под ред. В.А. Соїфера. – М.: Физмалит, 2003. – 784 с. **6.** Білинський Й.Й. Методи дослідження ротової рідини людини / Й.Й. Білинський, О.А. Павлюк // Вимірювальна та обчислювальна техніка в технологічних процесах. – 2012. – № 3. – С. 92-96. **7.** Kekez M. Modelling of pressure in the injection pipe of a diesel engine by computational intelligence / M. Kekez, L. Radziszewski // Proceedings of the Institution of Mechanical Engineers, PartD: Journal of Automobile Engineering 0954407011411388, first published on August 22, 2011 as doi:10.1177/0954407011411388. – Vol. 225. – P. 1660-1670. **8.** Барило Г.І. Апаратно-програмне забезпечення лікувального процесу в оториноларингології з неперервним оптико-електронним тестуванням біооб'єкта / Г.І. Барило, З.Ю. Готра, А.М. Зазуляк, О.О. Кіцера, О.Т. Кожухар, Н.І. Кус // Оптико-електронні інформаційно-енергетичні технології. – 2012. – № 2 (24). – С. 81-85. **9.** Зерищikov А.В. Інтерфейс АТА/ІДЕ / А.В. Зерищikov – М.: БХВ-Петербург, 2009. **10.** Однокристалные 8-разрядные FLASH CMOS микроконтроллеры компании Microchip Tehnology [Електронний ресурс] / PIC16F7X, 2010. – 110 с. Режим доступу до матеріалу: <http://ww1.microchip.com/downloads/en/devicedoc/30325b.pdf>

References:

1. Weinreb, R.N., C., Bowd, D.S., Greenfield, L.M., Zangwill. (2002), "Measurement of the magnitude and axis of corneal polarization with scanning laser polarimetry". *Arch. Ophthalmol*, Vol. 120, pp. 901-906.
2. Dougherty, G. (2009), *Digital Image Process. for Medical Appl*, Geoff Dougherty California State University, Channel Islands, 462 p.
3. Kozhemyako, V.P., Pavlov S.V., Stanchuk K.I. (2006), *Optoelectronic methods and tools for processing and analysis of biomedical images*. UNIVERSUM-Vinnitsya, Vinnitsya, 203 p.
4. Pavlov S.V., Korobov A.M., Vovkotrub D.V. and oth. (2011), "Information Opto-Electronic Technology analyzing blood rheology". *Abstracts V International Antarctic Conference "Antarctica and global Earth system: New Challenges and Prospects – 2011"*, Kiev, Ukraine, 156 p.
5. Soyfer V.A. (2003), *Methods of computer image processing*, Fizmatlit, Moscow, 784 p.
6. Bilinskiy Y. Y., Pavlyuk O. A. (2012), "Methods of human oral fluid reseach". *Measuring and computing in technological processes*, No. 3, pp. 92-96.
7. Kekez, M., Radziszewski, L. (2011), "Modelling of pressure in the injection pipe of a diesel engine by computational intelligence". *Proceedings of the Institution of Mechanical Engineers, PartD: Journal of Automobile Engineering* 0954407011411388, first published on August 22, 2011 as doi:10.1177/0954407011411388, Vol. 225, P. 1660-1670.

8. Barylo G.I., Hotra Z.Yu., Zazulyak A.M., Kitsera O.O., Kozhukhar O.T., Kus N.I. (2012), "Hardware – software in otorhinolaryngology treatment process with continuous optoelectronic testing biological objects". *Opto-electronic information and energy technologies*, No. 2, P. 81-85.
9. Zershevikov, A.V. (2009), *Interfeys ATA/IDE*. BHV-Peterb, St. Petersburg, 207 p.
10. Single-chip 8-bit FLASH CMOS microcontrollers Microchip Technology Company (2010), available at: <http://ww1.microchip.com/downloads/en/devicedoc/30325b.pdf>.

Надійшла (received) 03.04.2016

Статтю представив д-р фіз.-мат. наук, проф. НУ "Львівська політехніка" Микитюк З.М.

Hotra Zenon, Dr.Sci.Tech, Professor
Headof the Department of Electronic Devices
Lviv Polytechnic National University
Str. S. Bandery, 12, Lviv, Ukraine, 79013
Tel.: (032) 258-21-57, e-mail: ep@lp.edu.ua
ORCID ID:0000-0002-6566-6706

Kozhukhar Oleksandr, Dr.Sci.Tech, Professor
Professor at the Department of Electronic Devices
Lviv Polytechnic National University
Str. S. Bandery, 12, Lviv, Ukraine, 79013
Tel.: (032) 258-21-73, e-mail: akozhukha@ukr.net
ORCIDID: 0000-0002-7432-2526

Kuchmiy Halyna, Cand.Tech.Sci.
Senior Lecturer of the Department of Electronic Devices
Lviv Polytechnic National University
Str. S. Bandery, 12, Lviv, Ukraine, 79013
Tel.: (032) 258-21-73, e-mail: kuchmiy@polynet.lviv.ua

Kremer Iryna, Associate Professor
Senior Lecturer of the Department of Electronic Devices
Lviv Polytechnic National University
Str. S. Bandery, 12, Lviv, Ukraine, 79013
Tel.: (032) 258-21-73, e-mail: irina_glushik@rambler.ru

Radziszewski Leszek, Dr. Sci. Tech, Professor
Department of Mechanical equipment
Technic National University,
Kelce, Poland
e-mail: lradzisz@tu.kielce.pl

УДК 651.326

Система неперервного інформаційного обміну між ПК і периферійним оптико-електронним пристроєм / Готра З.Ю., Кожухар О.Т., Кучмій Г.Л., Кремер І.П., Радзішевський Л. // Вісник НТУ "ХПИ". Серія: Інформатика та моделювання. – Харків: НТУ "ХПИ". – 2016. – № 21 (1193). – С. 4 – 10.

На основі аналізу засобів обміну інформацією периферійних пристроїв з ПК щодо застосування в неінвазивних діагностично-лікувальних методах і експериментальних дослідженнях запропоновано для покращення інформаційного забезпечення лікаря, що працює в інтерактивному режимі неінвазивного тестування пацієнта впродовж лікувальної процедури, функціональну схему багатоканального інтерфейсного перетворювача зв'язку системи неперервного обміну інформацією між оптикоелектронними медичними периферійними пристроями та персональним комп'ютером. Ил.: 3. Бібліогр.: 10 назв.

Ключові слова: неінвазивний, система неперервного інформаційного обміну, медичний периферійний пристрій, оптико-електронний пристрій.

УДК 651.326

Система непрерывного информационного обмена между ПК и периферийным оптико-электронным устройством / Готра З.Ю., Кожухар А.Т., Кучмий Г.Л. Кремер И.П., Радзишевский Л. // Вестник НТУ "ХПИ". Серія: Інформатика и моделирование. – Харьков: НТУ "ХПИ". – 2016. – № 21 (1193). – С. 4 – 10.

На основе анализа средств обмена информацией периферийных устройств с ПК, применяемых в неинвазивных диагностических и лечебных методах и экспериментальных исследованиях, предложено для улучшения информационного обеспечения врача, работающего в интерактивном режиме неинвазивного тестирования пациента структурную и функциональную схемы многоканального интерфейсного преобразователя связи системы непрерывного обмена информацией между оптоэлектронными медицинскими периферийными устройствами и персональным компьютером. Ил.: 3. Библиогр.: 10 назв.

Ключевые слова: неинвазивный, система непрерывного информационного обмена, медицинское периферийное устройство, оптико-электронное устройство.

UDC 651.326

The system of continuous information exchange between PCs and peripheral optical electronic device /Hotra Z., Kozhukhar O., Kuchmiy H., Kremer I., Radziszewski L. // Herald of the National Technical University "KhPI". Subject issue: Information Science and Modelling. – Kharkov: NTU "KhPI". – 2016. – № 21 (1193). – P. 4 – 10.

Based on the analysis of means of information exchange peripheral devices from the PC on the use of a non-invasive diagnostic and therapeutic methods and experimental studies suggested to improve information provision doctor working interactively noninvasive testing patients for medical procedures to appropriate such regimes medicines proposed structural and functional schemes multi-transducer interface communication system of continuous exchange of information between optoelectronic medical peripherals devices and personal computer. Figs.: 3, Refs.: 10 titles.

Keywords: non-invasive, a system of continuous information exchange, peripheral medical device, optical electronic device.